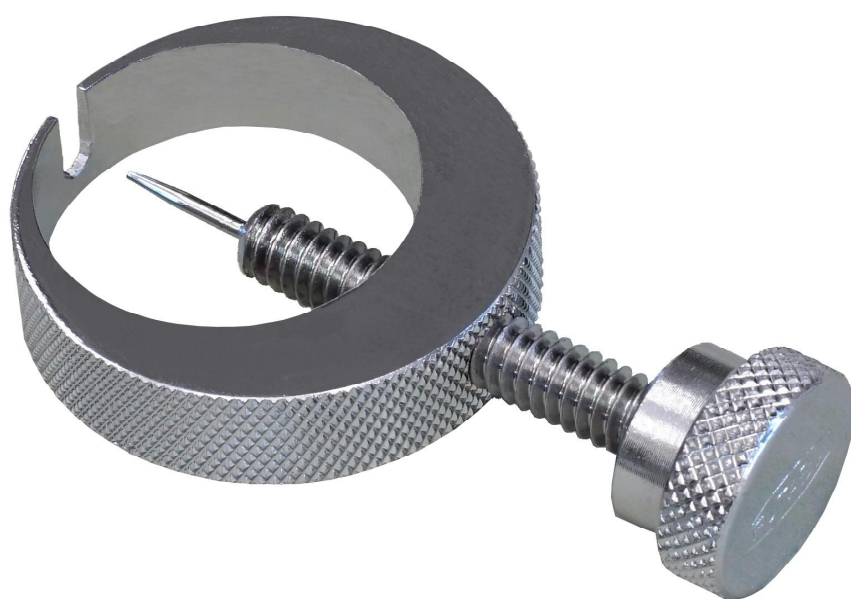
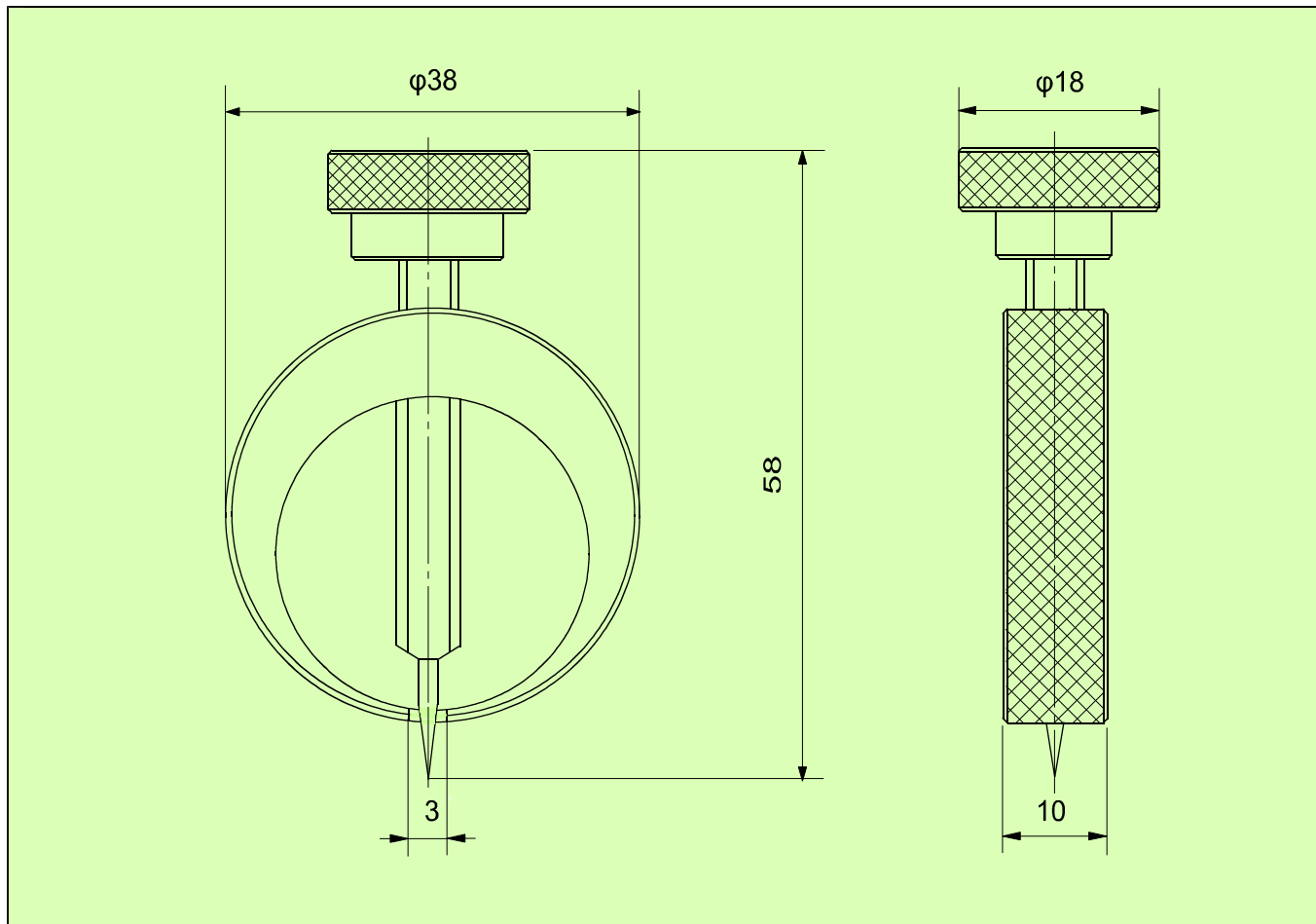


針抜き

ブルドン管圧力計用



本製品は、ブルドン管圧力計の指針を外すための専用治具です。ローレット加工をしているので手触りもよく、確実に指針を外すことができます。



使用方法

- 指針の軸穴に、本器の針先を入れて上部のローレットハンドルを回すことにより指針が外れます。

