

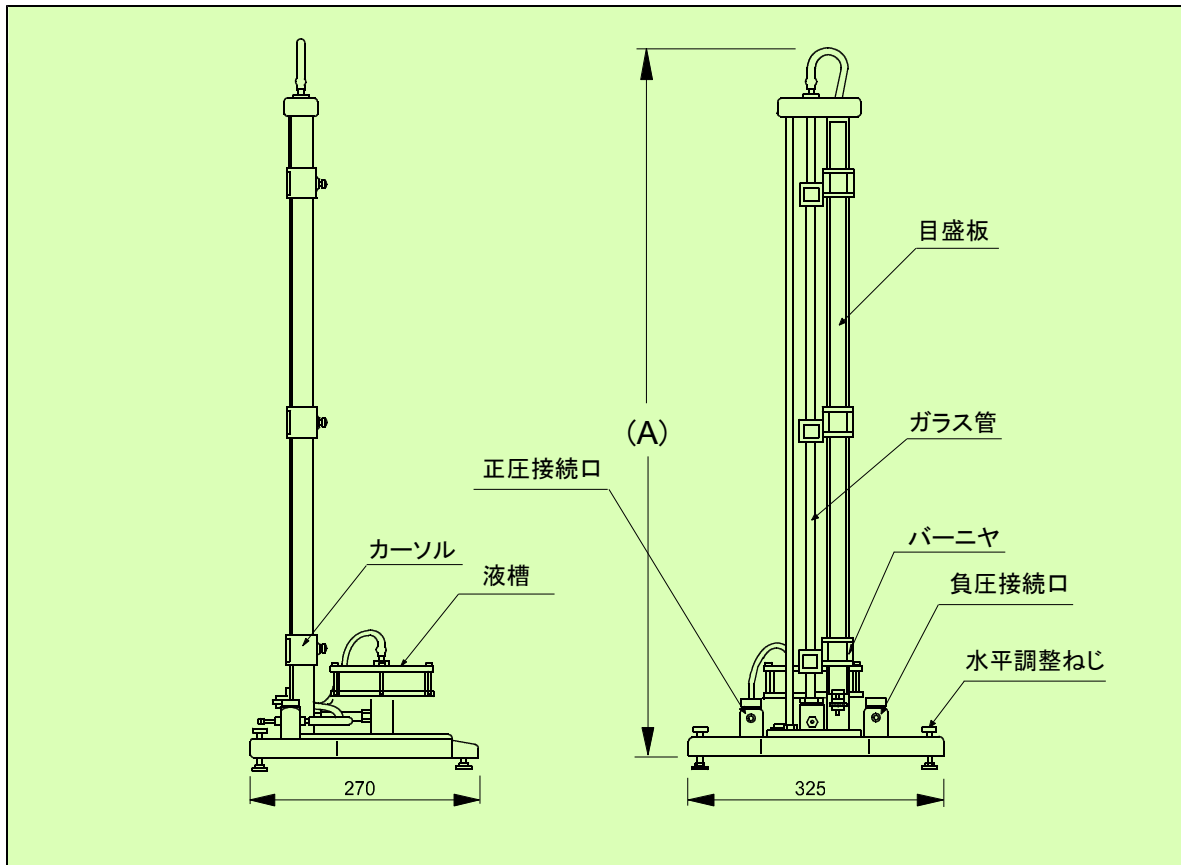
液柱型圧力計

STR

マノメーター

STR型液柱型圧力計は、最大圧力200kPaまで測定でき圧力の読み取りはカーソル部の基線を用いてメニスカスの設定をして目量の1/10の副尺により視差なく安定した読み取りが可能です。使用液は、水、水銀、アルコール、油などの液で使用できる様に接液部には全てSUS304材を使用していますので広範囲な圧力測定を行うことができます。尚、本器使用に際しては手動加減圧ポンプ(V1型・V2型)等や圧力コントローラー(P3D型・P3EV型)などの圧力源が必要です。





水柱

| 圧力の範囲 | 目量 | カーソル数 | バーニヤ表示 | 高さ(A) mm |
|------------|----------|-------|--------|----------|
| 0 ~ 10 kPa | 0.01 kPa | 2 | 1/10 | 1250 |
| 0 ~ 15 kPa | 0.01 kPa | 3 | 1/10 | 1750 |
| 0 ~ 20 kPa | 0.01 kPa | 3 | 1/10 | 2250 |

水銀柱

| 圧力の範囲 | 目量 | カーソル数 | バーニヤ表示 | 高さ(A) mm |
|-------------|---------|-------|--------|----------|
| 0 ~ 130 kPa | 0.2 kPa | 2 | 1/10 | 1250 |
| 0 ~ 200 kPa | 0.2 kPa | 3 | 1/10 | 1750 |
| 0 ~ 265 kPa | 0.2 kPa | 3 | 1/10 | 2250 |

※ JCSS 校正証明書・基準器検査成績書・一般校正証明書付きがあります。

推奨する圧力源



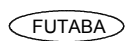
V1型



V2型



P3D型・P3EV型



株式会社 双葉測器製作所

〒116-0012 東京都荒川区東尾久8丁目21番14号 TEL 03-3894-6848 (代表) FAX 03-3800-8155

E-mail: info@futabass.co.jp <http://www.futabass.co.jp>