

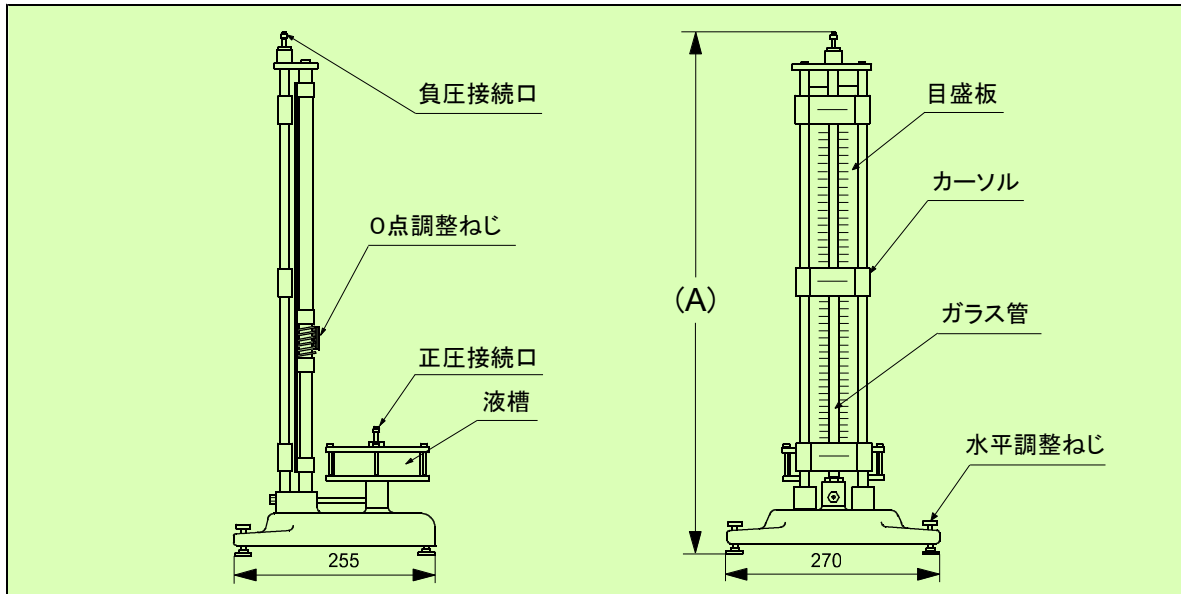
液柱型圧力計

STD

水柱・水銀柱マノメーター

STD型液柱型圧力計（正圧力・負圧力両用）は、測定に必要なカーソルを標準装備し、このカーソルにより視差なく圧力値の読み取りが行えます。ガラス管の内径もφ8を使用していることにより、安定した圧力値の測定が行えます。また、使用液は水、水銀、アルコール、油などの液体で使用できるように接続部にはすべてSUS304材を使用していますので広範囲な圧力測定を行うことができる標準的な製品として多分野で使用されています。なお、計量法における血圧計の基準器としても使用が可能です。圧力源としてP3D型圧力コントローラーや手動加減圧ポンプV1型・V2型を推奨します。





水柱

圧力の範囲	目量	カーソル数	高さ(A) mm
0 ~ 10 kPa	0.01 kPa	2	1255
0 ~ 15 kPa	0.01 kPa	3	1765
0 ~ 20 kPa	0.01 kPa	3	2275

水銀柱

圧力の範囲	目量	カーソル数	高さ(A) mm
0 ~ 105 kPa	0.2 kPa	2	1035
0 ~ 200 kPa	0.2 kPa	3	1735
0 ~ 265 kPa	0.2 kPa	3	2235

水銀柱(血圧計用圧力基準器)

圧力の範囲	目量	カーソル数	高さ(A) mm
0 ~ 400 mmHg	1 mmHg	2	660
0 ~ 500 mmHg	1 mmHg	2	760

※ JCSS 校正証明書・基準器検査成績書・一般校正証明書付きがあります。

推奨する圧力源



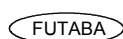
V1型



V2型



P3D型



株式会社 双葉測器製作所

〒116-0012 東京都荒川区東尾久8丁目21番14号 TEL 03-3894-6848 (代表) FAX 03-3800-8155

E-mail: info@futabass.co.jp http://www.futabass.co.jp