

重錘型圧力標準器

THP-2

予圧ポンプ内蔵型

300 MPa

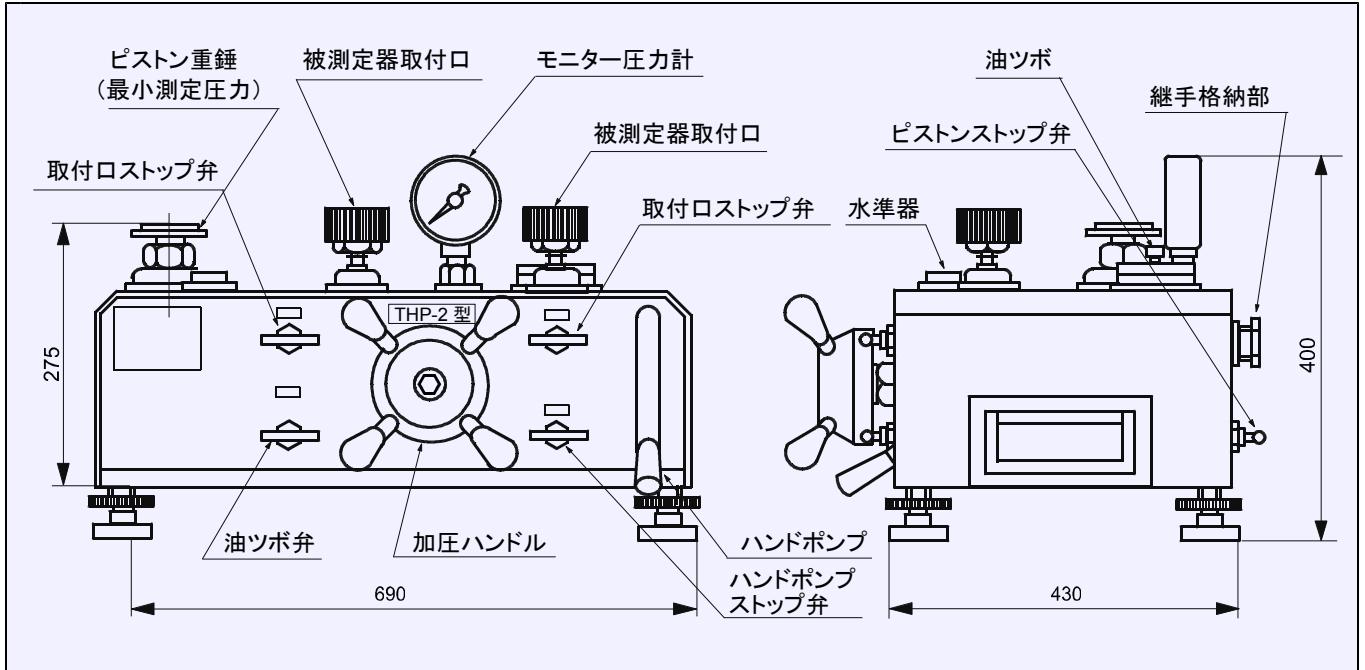


THP-2型重錘型圧力標準器は高圧における圧力計及び各種圧力センサの校正用圧力標準器です。重錘を用いて油圧により軽い加圧操作で測定でき、予圧ポンプを内蔵していますので容量の多い測定器などの作業が短縮できます。また、加圧及びバルブ操作もスムーズにできる様に前面パネルに設置しました。安全性にも考慮して配管及び継手、主要部品にはステンレス材を使用しています。

仕様

最大測定圧力	300 MPa
最小測定圧力	5 MPa
ピストン断面積	1/40 cm ²

標準温度	20 °C
標準重力	9.80665 m/s ²
精度	0.2 %



圧	力 (MPa)	300	
最大測定圧力	(MPa)	300	
最小測定圧力	(MPa)	5	
最小区分	(MPa)	1	
ピストン・シリンダの断面積	(cm ²)	1/40	
ピストン・シリンダの直径	(mm)	1.784	
重錘	ピストン・シリンダ表示量	5 MPa	1 個
	重錘表示量	1 MPa	1 個
	"	2 MPa	2 個
	"	5 MPa	2 個
	"	10 MPa	2 個
重錘	"	20 MPa	13 個
	重錘の総質量	(kg)	75
重錘	本体の総質量	(kg)	約 50
	総質量	(kg)	約 125
精 度		0.2 % of reading	

付 属 品 重錘及び付属品は格納箱に収納できます。

中間継手 G1/4.G3/8.G1/2	各 2 個	加圧ピストン先パッキン	1 組
中間継手用パッキン	15 個	スパナ 32,35	各 1 個
針めき	1 個	ドライバー	1 個
ピストン台締め付け棒	1 本		

※ JCSS 校正証明書・基準器検査成績書・一般校正証明書付きがあります。

※ 基準器検査を受検する場合は、300MPa の製品でも最大圧力が 250MPa までの成績書となります。

※ オプション(基準器は除く)として精度 0.05 %でも製作可能です。

※ オプション(基準器は除く)として標準重力値(9.80665 m/s²)・標準温度(20 °C)以外の使用場所での重力値・温度でも製作いたします。(重力値・温度の補正が不要に成ります。)

