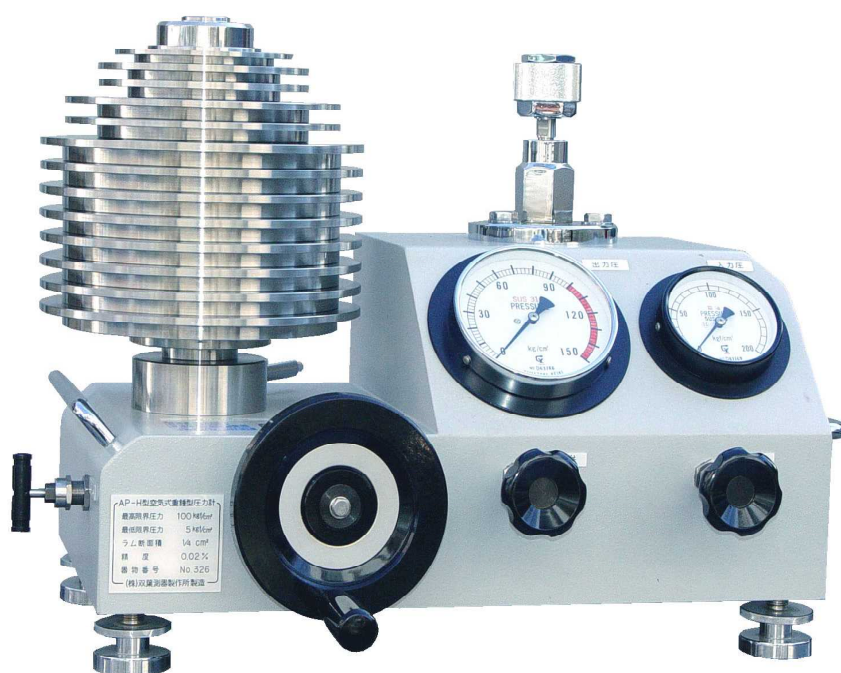


高精度気体圧力 重錘型圧力標準器

AP-H

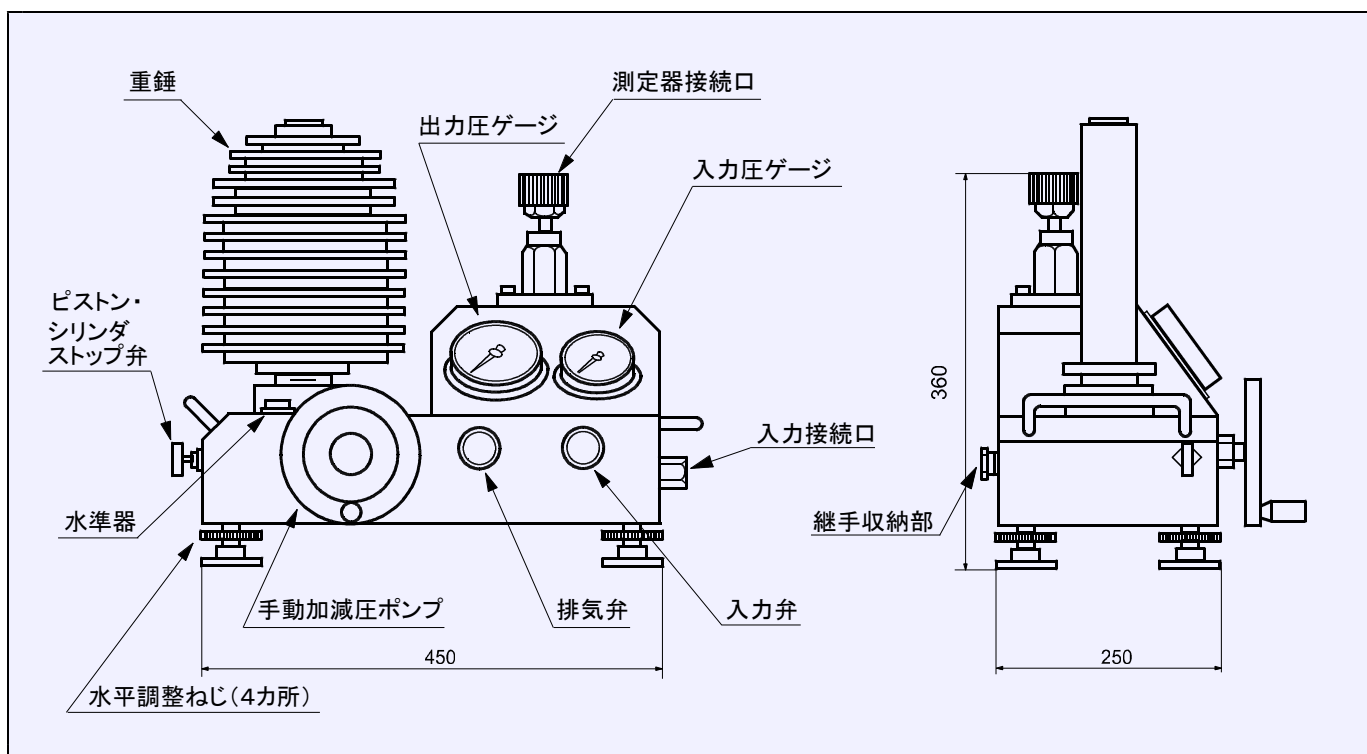
5 MPa・10 MPa（高圧用）



AP-H型空気式重錘型圧力標準器は重錘を使い気体を圧力媒体とした高精度の高圧用エアーストンゲージです。最大測定圧力は、5 MPaと10 MPaの2種類があり、従来油圧で測定していた圧力範囲をカバーできます。精度は発生圧力の0.02 %以上を確保し各圧力レンジにおける発生圧力は抜群に安定しており、気体圧力計及びデジタル圧力計等各種圧力センサの校正用標準器として最も信頼のおける製品です。尚、本器の使用に際しては圧力コントロール部を内蔵していますが圧力源としてポンペ（空気又は窒素）等が必要です。また、kPa 単位でも製作が可能です。

仕様

| | | | | |
|---------|---------------------|---------------------|------|--------------------------|
| 最大測定圧力 | 5 MPa | 10 MPa | 標準温度 | 20 °C |
| 最小測定圧力 | 0.2 MPa | 0.5 MPa | 標準重力 | 9.80665 m/s ² |
| ピストン断面積 | 1/2 cm ² | 1/4 cm ² | 精度 | 0.02 % |



| 圧 力 (MPa) | | 5 | 10 |
|----------------------------------|----------------------|-------------------|---------|
| 最大測定圧力 (MPa) | | 5 | 10 |
| 最小測定圧力 (MPa) | | 0.2 | 0.5 |
| 最小区分 (MPa) | | 0.05 | 0.1 |
| ピストン・シリンダの断面積 (cm ²) | | 0.5 | 0.25 |
| ピストン・シリンダの直径 (mm) | | 約 5.642 | 約 7.979 |
| 重 | ピストン・シリンダ表示量 0.2 MPa | 1 個 | |
| | 重錘表示量 0.5 MPa | | 1 個 |
| | 〃 0.05 MPa | 1 個 | |
| | 〃 0.1 MPa | 2 個 | 1 個 |
| | 〃 0.2 MPa | 3 個 | 2 個 |
| 錘 | 〃 0.5 MPa | 8 個 | 2 個 |
| | 〃 1 MPa | | 8 個 |
| | 重錘の総質量 (kg) | 約 25 | 約 25 |
| 量 | 本体の総質量 (kg) | 約 40 | |
| | 総質量 (kg) | 約 65 | 約 65 |
| 精 度 | | 0.02 % of reading | |

付 属 品

- 付属品及び重錘は格納箱に収納してあります。
- 中間継手 G1/4・G3/8・G1/2 ———— 各1個
 - 測定器接続口用Oリング ———— 15個
 - 加圧ピストン先Oリング ———— 2個
 - (バックアップリング付き)
 - シリンダ部用Oリング ———— 5個
 - シリンダガイド治具 ———— 2本
 - シリンダクリーニング治具 ———— 1本
 - クリーニングペーパー ———— 1箱
 - 洗浄液 ———— 1本
 - プロアー ———— 1個
 - 格納箱 ———— 1式

※ JCSS 校正証明書・一般校正証明書付きがあります。

※ オプションとして標準重力値(9.80665 m/s²)・標準温度(20℃)以外の使用場所での重力値・温度でも製作いたします。(重力値・温度の補正が不要に成ります。)

