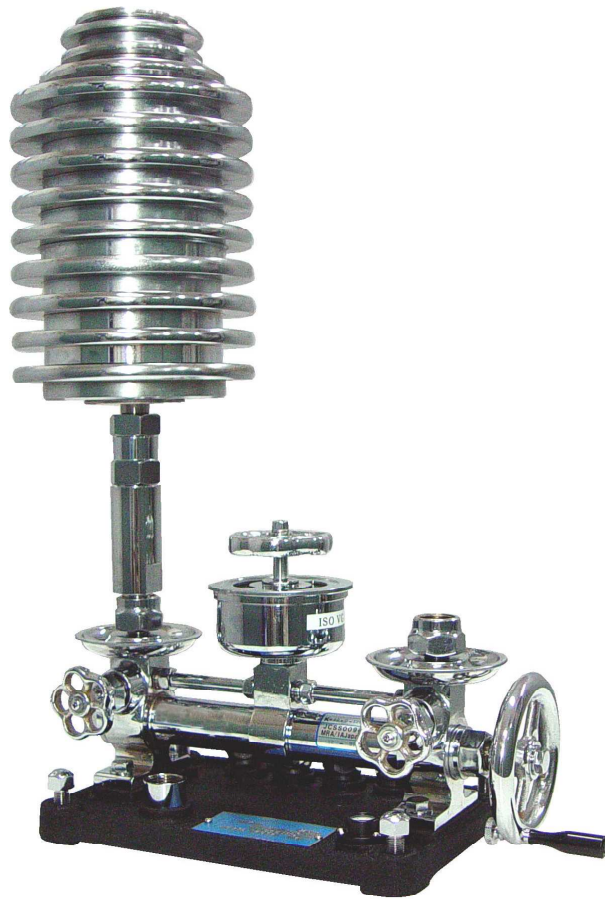


水圧用重錘型圧力標準器



1 MPa 2 MPa 3.5 MPa 5 MPa

新製品

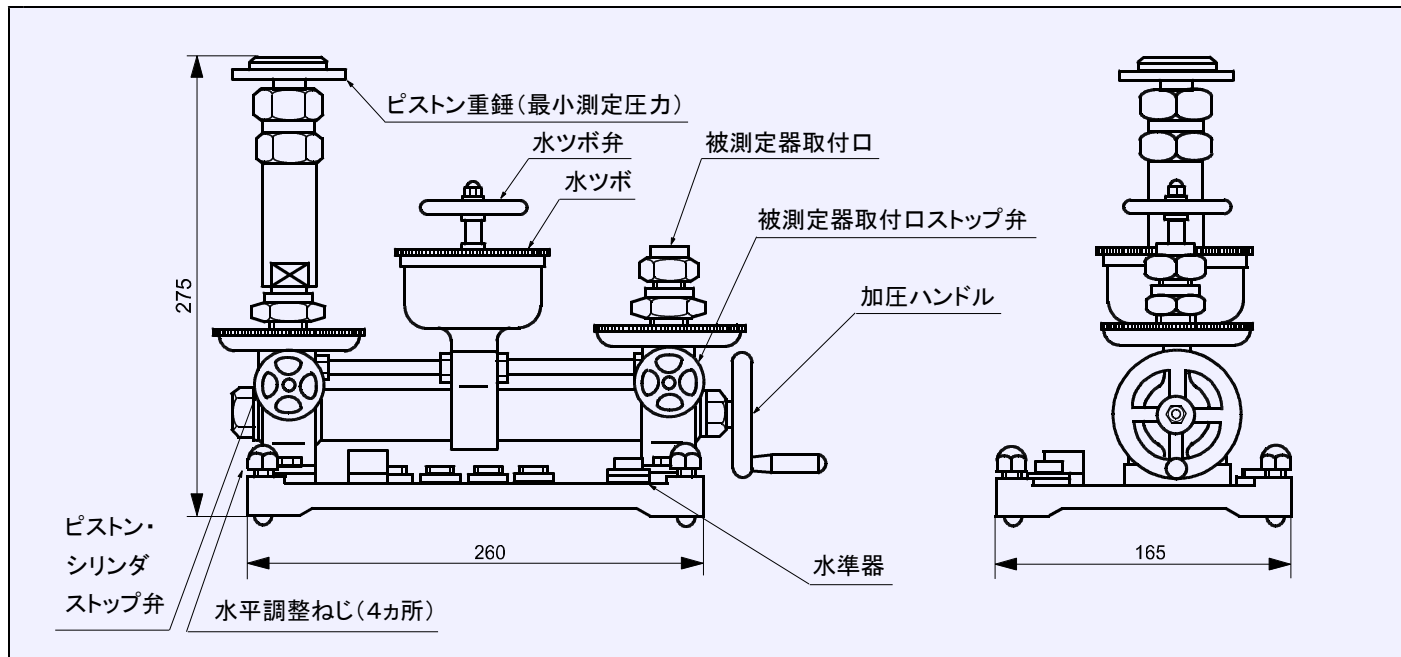


K型水圧用重錘型圧力標準器は油圧用と同様に低圧における圧力計及び各種圧力センサの校正用圧力標準器として開発されました。本器は、携帯用として使用でき、本体及び重錘はそれぞれ格納箱に収納できます。直接純水を使用しますので、禁油圧力計等にお奨めする製品です。

仕様

最大測定圧力	1 MPa	2 MPa	3.5 MPa	5 MPa
最小測定圧力	0.05 MPa			
ピストン断面積	1/2 cm ²			

標準温度	20 °C
標準重力	9.80665 m/s ²
精度	0.2 %



圧力 (MPa)	1	2	3.5	5	
最大測定圧力 (MPa)	1	2	3.5	5	
最小測定圧力 (MPa)	0.05	0.05	0.05	0.05	
最小区分 (MPa)	0.01	0.01	0.05	0.05	
ピストン・シリンダの断面積 (cm ²)	1/2				
ピストン・シリンダの直径 (mm)	7.979				
重錘	ピストン・シリンダ表示量 0.05 MPa	1個	1個	1個	1個
	〃 0.1 MPa				
	重錘表示量 0.01 MPa	1個	1個		
	〃 0.02 MPa	2個	2個		
	〃 0.05 MPa	2個	2個	3個	1個
	〃 0.1 MPa	8個	2個	2個	2個
	〃 0.2 MPa		8個	3個	1個
	〃 0.5 MPa			5個	9個
重量	重錘の総質量 (kg)	5	10	17.5	25
	本体の総質量 (kg)	約 13			
	総質量 (kg)	約 18	約 23	約 30.5	約 38
精度	0.2 % of reading				

付属品

本体、重錘及び付属品は格納箱に収納できます。

- 中間継手G1/4. G3/8. G1/2 — 各 2個 加圧ピストン先パッキン— 3個
 中間継手パッキン— 各15個 スパナ26, 32 — 各1個
 針めき — 1個 ドライバー — 1個

※ 基準器検査成績書・一般校正証明書付きがあります。

※ オプション(基準器は除く)として標準重力値(9.80665 m/s²)・標準温度(20℃)以外の使用場所での重力値・温度でも製作いたします。(重力値・温度の補正が不要に成ります。)

